

ЛАЗЕР / РАДАР - ДЕТЕКТОР

SOUND QUEST

420

диапазонов
X, K, Ka,

короткоимпульсных сигналов POP,
Ultra X, Ultra K
и сигналов ЛАЗЕРА в секторе 360°,

с функцией обнаружения системы VG-2,

функция интеллектуальной фильтрации
в Ka диапазоне

ВВЕДЕНИЕ	3
КОМПЛЕКТАЦИЯ	4
КРАТКАЯ ХАРАКТЕРИСТИКА ПРИБОРА	5
ОРГАНЫ УПРАВЛЕНИЯ И ЭЛЕМЕНТЫ ИНДИКАЦИИ ПРИБОРА	6
УСТАНОВКА И ПОДКЛЮЧЕНИЕ ПРИБОРА	7
Рекомендации по монтажу	7
Установка на панель приборов	8
Установка на ветровом стекле	8
Подключение детектора к бортовой сети автомобиля	9
Замена предохранителя	9
РЕЖИМЫ РАБОТЫ	9
Включение прибора	9
Прохождение автоматической диагностики	9
Функция QUICK START	10
Регулировка громкости	10
Выбор тональности звукового оповещения	10
Отключение звуковой тревоги	10
Изменение яркости дисплея	10
Защита от ложных сигналов	11
Режим ГОРОД	11
Ka FILTER. Интеллектуальная фильтрация Ka диапазона	12
Функция обучения	12
Сохранение настроек	13
ОБНАРУЖЕНИЕ СИГНАЛА	14
УХОД И СБЕРЕЖЕНИЕ	16
ВОЗМОЖНЫЕ НЕИСПРАВНОСТИ	17
СПЕЦИФИКАЦИЯ	18

ПРИ НАРУШЕНИИ ЦЕЛОСТНОСТИ КОНТРОЛЬНОЙ НАКЛЕЙКИ ГАРАНТИЯ ТЕРЯЕТ СИЛУ!

420

-2-
ЛАЗЕР/РАДАР-ДЕТЕКТОР

420

SOUND QUEST
ВВЕДЕНИЕ

*Поздравляем Вас с приобретением
абсолютно нового радар-детектора,
не имеющего аналогов на Российском рынке!*

Лазер/Радар-детекторы **Sound Quest** собраны по классической схеме супергетеродина, с двойным преобразованием частоты, что позволяет не только добиваться наилучшей чувствительности приёмника, но и формировать функции селективности, аппаратной избирательности приёма и обработки сверхвысокочастотного сигнала. В Новейшей серии Лазер/Радар-детекторов **Sound Quest** внедрены современные алгоритмы обработки сигнала. Каждый автолюбитель, который использует радар-детектор, знает то количество ложных сигналов, с которыми ему приходится сталкиваться. Производители **Sound Quest** разработали уникальные фильтры, способные отсеивать излучение сторонних устройств, тем самым значительно повысили достоверность работы детектора радаров.

Лазер/Радар-детектор **Sound Quest 420** является многофункциональным устройством. Его возможности позволяют Пользователю своевременно ориентироваться в радарной обстановке при движении на своём автомобиле. Детектор обнаруживает весь спектр необходимых диапазонов частот. Способен различать и реагировать на сигналы импульсных радаров. Замечать работу пеленгатора детектора и фокусировать рассеянный оптический сигнал в диапазоне лидара (комплекса контроля дорожного движения на основе лазера).

Производитель **Sound Quest 420** снабдил устройство и дополнительными функциями. Настройка яркости позволяет поддерживать читабельность символического дисплея в любых условиях внешней освещённости. Функция Quick Start ускорит процесс выхода прибора в рабочий режим. Блокировка звука поможет убрать тональное сопровождение сигнала тревоги, в случае появления такой необходимости. Важная функция для тех, кто впервые берёт в руки радар-детектор, и не только для них – функция обучения. Она позволит изучить реакцию детектора при обнаружении радара. Есть и другие функции. Подробно о работе и использовании Лазер/Радар-детектора **Sound Quest 420** Вы сможете узнать, изучив данное руководство пользователя. Удачи Вам на всех дорогах!

Помните: В некоторых государствах и федеральных объединениях местные законы запрещают использование Лазер/Радар-детекторов. Перед тем, как использовать прибор, пожалуйста, удостоверьтесь, что на территории применения детектора, его использование не запрещено.

На всей территории Российской Федерации и стран СНГ использование детекторов радаров не запрещено!

420

-3-
ЛАЗЕР/РАДАР-ДЕТЕКТОР

420

SOUND QUEST
КОМПЛЕКТАЦИЯ

Лазер/Радар-детектор **Sound Quest 420** комплектуется следующими аксессуарами:

1. Кабель питания. Прямой
2. Запасной предохранитель
3. Комплект крепления на ветровом стекле: Кронштейн. Две присоски к кронштейну
4. Комплект крепления на панели приборов: Велкро-застёжка с клейким основанием
5. Руководство пользователя на русском языке



ПРИМЕЧАНИЕ: Комплектация прибора может быть изменена Производителем без предварительного уведомления!

420

-4-
ЛАЗЕР/РАДАР-ДЕТЕКТОР

420

КРАТКАЯ ХАРАКТЕРИСТИКА ПРИБОРА

1. Диапазоны обнаруживаемых радаров: X, K, Ka
2. Обнаружение импульсных сигналов Ultra X, Ultra K, Short Pulse, в том числе радаров в режиме Instant-On
3. Круговое обнаружение оптического сигнала. Сектор обнаружение лазера 360°
4. Невидим для системы пеленгации VG-2
5. Защита от ложных сигналов. Режим **ГОРОД**
6. **Ka FILTER**. Интеллектуальная фильтрация сигнала в Ka диапазоне
7. Дружественный светодиодный символичный дисплей
8. Индикатор уровня обнаруженного сигнала
9. Функция настройки яркости дисплея. Функция **DIM**
10. Частота мигания индикатора диапазона пропорциональна мощности обнаруженного сигнала
11. Звуковое сопровождение сигнала тревоги
12. Установка тональности звуковой тревоги
13. Настройка громкости звука
14. Оперативное отключение тональной тревоги. Функция **MUTE**
15. Функция **ОБУЧЕНИЯ**. Демонстрация работы детектора
16. Автоматическая диагностика после включения прибора
17. Ускоренный выход в рабочий режим. Функция **QUICK START**
18. Автоматическое сохранение настроек
19. Установка на панель приборов и ветровое стекло

ПРИМЕЧАНИЕ: Функции радар-детектора могут быть изменены Производителем, с целью улучшения качественных характеристик, без предварительного уведомления.

420

-5-
ЛАЗЕР/РАДАР-ДЕТЕКТОР

420

SOUND QUEST

7. Защитный экран. Выполнен из радиопрозрачного материала. Назначение №1: механическая защита рупорной антенны приёмного устройства детектора. Кроме того, в теле защитного экрана сформирована линза лазерного приёмника. Назначение №2: фокусировка рассеянного оптического сигнала точно на входной датчик приёмника.
8. Слот установки детектора. Назначение: фиксация радар-детектора на держателе кронштейна, при установке устройства на ветровое стекло. Подробности читайте в главе «Установка и подключение прибора».
9. Светодиодный дисплей. Назначение: визуальная индикация сигнала тревоги и режима работы детектора.

ОПИСАНИЕ ДИСПЛЕЯ

Формат дисплея радар-детектора Sound Quest 420 изображён на рисунке 2.



Рисунок 2.

Символ оранжевого цвета [P] – индикатор состояния прибора. Непрерывное свечение индикатора подтверждает исправное состояние и готовность прибора к работе.

Символ красного цвета [X] – индикатор тревоги в диапазоне X. Подробности читайте в главе «Обнаружение сигнала».

Символ зелёного цвета [K/Ka] – индикатор тревоги в диапазоне K или Ka. Подробности читайте в главе «Обнаружение сигнала».

Символ оранжевого цвета [C] – индикатор режима работы. Непрерывное свечение подтверждает режим работы детектора - ГОРОД. Подробности читайте в параграфе «Защита от ложных сигналов».

Последовательность символов красного цвета [2], [3] и [4] – индикатор уровня обнаруженного сигнала радара и индикатор тревоги VG-2. Подробности читайте в главе «Обнаружение сигнала».

Символ зелёного цвета [L] – индикатор тревоги сигнала лазера. Подробности читайте в главе «Обнаружение сигнала».

УСТАНОВКА И ПОДКЛЮЧЕНИЕ ПРИБОРА

РЕКОМЕНДАЦИИ ПО МОНТАЖУ

Лазер/Радар-детектор ориентируется строго горизонтально, в направлении движения автомобиля. Для успешной работы радар-детектора необходимо выбрать место установки, обеспечивающее максимальный обзор прибора. Сектор обнаружения детектора не должен ограничиваться посторонними предметами. Присутствие декоративных элементов, цифровых устройств или других приложений между детектором и ветровым стеклом, снижает эффективность устройства или блокируют его работу. Длина кабеля питания ограничена. Место установки

420

-7-
ЛАЗЕР/РАДАР-ДЕТЕКТОР

420

ОРГАНЫ УПРАВЛЕНИЯ И ЭЛЕМЕНТЫ ИНДИКАЦИИ ПРИБОРА

Внешний вид радар-детектора, элементов управления и индикаторов показаны на рисунке 1.

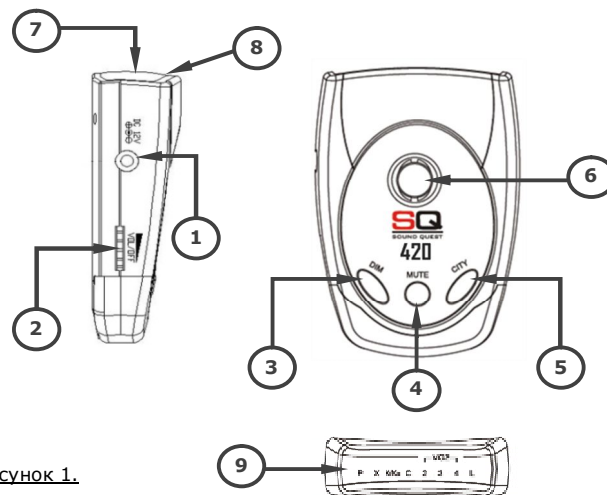


Рисунок 1.

1. Электрический разъём. Назначение: подключение радар-детектора к бортовой сети автомобиля по средствам штатного кабеля питания.
2. Поворотный выключатель с функцией реостата «VOL/OFF». Назначение: включение (выключение) прибора и плавная настройка громкости звука. Подробности читайте в главе «Режимы работы».
3. Кнопка «DIM». Назначение: дискретное управление яркостью свечения индикаторов дисплея. Подробности читайте в главе «Режимы работы».
4. Кнопка «MUTE». Назначение: оперативное отключение тональной (звуковой) тревоги. Подробности читайте в главе «Режимы работы».
5. Кнопка «CITY». Назначение: выбор режима работы детектора. Подробности читайте в главе «Режимы работы».
6. Звуковой сигнализатор. Назначение: формирование звукового сопровождения сигнала тревоги и тонального подтверждения.

420

-6-
ЛАЗЕР/РАДАР-ДЕТЕКТОР

420

SOUND QUEST

детектора должно быть согласовано с расположением прикуривателя автомобиля.

ВНИМАНИЕ! Устройство не должно ограничивать обзор водителя, кроме того, радар-детектор не должен угрожать водителю (пассажиру) причинением вреда при резком торможении или другой не штатной ситуации в пути.

УСТАНОВКА НА ПАНЕЛЬ ПРИБОРОВ

Выберите место на панели приборов, согласно рекомендациям по монтажу. Подготовьте комплект крепления детектора на панели приборов. В упаковочной коробке находится велкро-застёжка, которая является крепежом устройства к поверхности панели. Установку радар-детектора, на панели приборов, необходимо проводить следующим образом (Рис.3):

1. Тщательно почистите место предполагаемой установки радар-детектора на приборной панели и дно самого прибора, протерев их поверхность влажной тканью.
2. Подождите до полного высыхания поверхностей.

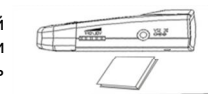


Рисунок 3.

3. Удалите защитное покрытие с одной стороны велкро, и прижмите к основанию детектора на 10-15 секунд.
4. Удалите защитное покрытие с другой стороны и слегка прижмите детектор к месту установки на 10-15 секунд.

ВНИМАНИЕ! Установку прибора, с использованием велкро, необходимо проводить при температуре поверхностей не ниже +5°C. В условиях пониженной температуры удерживающие свойства клейкого основания велкро-застёжки резко ухудшаются, и крепление детектора становится не надёжным.

УСТАНОВКА НА ВЕТРОВОЕ СТЕКЛО

Выберите место установки, согласно рекомендациям по монтажу. Подготовьте комплект крепления детектора на ветровом стекле. В упаковочной коробке находится установочный кронштейн с двумя силиконовыми вакуумными крепежами (присосками). Зафиксируйте вакуумные крепежи в специальных отверстиях кронштейна. Установку радар-детектора, на ветровом стекле, необходимо проводить следующим образом (Рис.4):

1. Предварительно протрите область предполагаемой установки, на ветровом стекле, с использованием моющего средства (рекомендуется).
2. Для фиксации кронштейна на ветровом стекле необходимо прижать присоски, с небольшим усилием, к поверхности стекла.
3. Установите детектор на держателе кронштейна.



Рисунок 4.

420

-8-
ЛАЗЕР/РАДАР-ДЕТЕКТОР

420

-8-
ЛАЗЕР/РАДАР-ДЕТЕКТОР

420

Для этого используйте установочный слот в передней части прибора.

4. Для наилучшего обзора и оптимального угла обнаружения, при необходимости, можно подогнуть держатель.

ВНИМАНИЕ! Подгибать держатель необходимо только после демонтажа радар-детектора с кронштейна, в противном случае велика вероятность повреждения установочного слота и корпуса прибора.

ПОДКЛЮЧЕНИЕ ДЕТЕКТОРА К БОРТОВОЙ СЕТИ АВТОМОБИЛЯ

Электропитание Лазер/Радар-детектора **Sound Quest** рассчитано от стабилизированного источника питания, в диапазоне напряжений от 12 до 15 вольт, с минусом на корпусе автомобиля. Несоответствие параметров бортовой сети, заявленным значениям, приводит к нарушениям в работе детектора или выходу устройства из строя.

Подключение радар-детектора к бортовой сети автомобиля производится следующим образом:

1. Достаньте кабель питания из упаковочной коробки радара-детектора **Sound Quest**.
2. Подключите, меньший по размеру штекер, кабеля питания, в электрический разъём радар-детектора.
3. Извлеките прикуриватель и подключите адаптер кабеля питания в гнездо прикуривателя автомобиля.

ЗАМЕНА ПРЕДОХРАНИТЕЛЯ

В случае неправильного подключения кабеля питания или несоответствия полярности бортовой сети автомобиля, предохранитель, встроенный в адаптер кабеля питания, может выйти из строя. Предохранитель заменяется следующим образом:

1. Возьмите запасной предохранитель из упаковочной коробки радара-детектора **Sound Quest**.
2. Открутите крайнюю часть адаптера и извлеките предохранитель.
3. Проверьте предохранитель на прохождение электрического тока («прозвоните» измерительным прибором).
4. В случае неисправности, замените предохранитель на запасной.
5. Соберите адаптер кабеля питания.

РЕЖИМЫ РАБОТЫ

ВКЛЮЧЕНИЕ ПРИБОРА

ПРОХОЖДЕНИЕ АВТОМАТИЧЕСКОЙ ДИАГНОСТИКИ

После подключения кабеля питания, включите радар-детектор, поворотом выключателя «VOL/OFF» от себя. Устройство перейдёт в режим автоматической диагностики, прохождение которой Пользователь сможет наблюдать на дисплее прибора. После окончания, радар-детектор самостоятельно перейдёт в рабочий режим.

420 -9- 420
ЛАЗЕР/РАДАР-ДЕТЕКТОР

SOUND QUEST

символов дисплея. Переключение является дискретным и циклическим. Существует четыре уровня яркости дисплея.

1-й уровень: Ярко (Bright установлен по умолчанию). Характеризуется максимальной яркостью свечения индикаторов дисплея.

2-й уровень: Яркость снижена (Dim включается нажатием кнопки «DIM»). Яркость индикаторов соответствует 50% от максимальной яркости. Включение уровня Dim подтверждается однократным тональным сигналом «бип».

3-й уровень: Яркость пониженная (Dimmer включается нажатием кнопки «DIM»). Яркость индикаторов соответствует 25% от максимальной яркости. Звуковой сигнализатор подтверждает сигналом «бип».

4-й уровень: Отсутствие визуальной индикации (Dark включается нажатием кнопки «DIM»). Все индикаторы отключены, за исключением [P]. Индикатор состояния радар-детектора продолжает светиться с интенсивностью 3-го уровня. Отключение дисплея подтверждается тональным сигналом «бип».

Следующее нажатие на кнопку «DIM» восстановит максимальное свечение дисплея, на что звуковой сигнализатор отзовется двойным тональным сигналом «бип-бип».

Установка яркости дисплея позволяет добиться необходимого соотношения между подсветкой дисплея и внешней освещённостью. Так, например, в тёмное время суток интенсивное свечение дисплея вызывает усталость глаз, поэтому в этих условиях Производитель **Sound Quest 420** рекомендует использовать менее яркий дисплей. В условиях повышенной внешней освещённости (ясный, солнечный день), для обеспечения читаемости дисплея, рекомендуется увеличить яркость индикаторов.

ЗАЩИТА ОТ ЛОЖНЫХ СИГНАЛОВ

В условиях современного города, когда активно развиваются услуги беспроводной связи, радио эфир заполняется множеством сигналов, в различных частотных диапазонах, направлениях и с различной спектральной плотностью. Работа детектора, в таких условиях, усложняется появлением ложных сигналов. Производитель **Sound Quest 420** внедрил гибкую систему защиты от ложных сигналов.

Режим ГОРОД

В указанном режиме работы радар-детектора снижается чувствительность приёмного устройства к сигналам радиодиапазонов (X, K, Ka). Отличие любой помехи от сигнала радара заключается в мощности излучения. Мощность мешающего сигнала всегда ниже. Режим ГОРОД снижает пороговую чувствительность приёмного устройства, тем самым блокирует прохождение сигналов сторонних источников.

420 -11- 420
ЛАЗЕР/РАДАР-ДЕТЕКТОР

ФУНКЦИЯ QUICK START

В период прохождения автоматической диагностики, приёмное устройство детектора находится в тестовом режиме. Поиск радиосигналов не происходит. Для исключения режима автоматической диагностики и перехода устройства в рабочий режим сразу после включения, подключите функцию **Quick Start**.

Функция активируется длительным нажатием кнопок «MUTE» и «CITY» (не менее 3 секунд). Подключение данной функции звуковой сигнализатор подтвердит однократным тональным сигналом «бип». Теперь, после включения прибора, детектор сразу приступает к поиску радара.

Отключение функции и возврат автоматической диагностики прибора, происходит в том же порядке. Отключение функции **Quick Start** сигнализатор подтвердит двойным тональным сигналом «бип-бип».

РЕГУЛИРОВКА ГРОМКОСТИ ЗВУКА

В радар-детекторе **Sound Quest** используется плавное изменение громкости звуковых сигналов. Уровень громкости изменяется поворотным регулятором «VOL/OFF». Вращение колёсика «от себя» увеличивает громкость, «на себя» уменьшает.

ВЫБОР ТОНАЛЬНОСТИ ЗВУКОВОГО ОПОВЕЩЕНИЯ

В Лазер/Радар-детекторе **Sound Quest 420**, Производитель предоставил возможность Пользователю изменять тональность звукового оповещения самостоятельно. Существует два варианта - низкая тональность звуковой тревоги и высокая. Для переключения тональности следует нажать и удерживать в течение трёх секунд кнопку «MUTE». Переход к формату низкой тональности подтверждается длительным сигналом «би-ип». Возврат к исходному формату звукового сигнала (высокий тон) происходит по тому же алгоритму и подтверждается тройкой звуковых сигналов «бип-бип-бип».

ОТКЛЮЧЕНИЕ ЗВУКОВОЙ ТРЕВОГИ

Функция отключение звуковой тревоги блокирует тональное предупреждение Пользователя при обнаружении сигнала радара. Тональное оповещение отключается нажатием кнопки «MUTE». Звуковой сигнализатор подтвердит отключение однократным тональным сигналом «бип». Повторное нажатие на кнопку «MUTE» восстанавливает тональное оповещение детектора и подтверждается двойным тональным сигналом «бип-бип».

ИЗМЕНЕНИЕ ЯРКОСТИ ДИСПЛЕЯ

Яркость дисплея управляется кратковременным нажатием кнопки «DIM». Каждое нажатие кнопки изменяет уровень свечения

420 -10- 420
ЛАЗЕР/РАДАР-ДЕТЕКТОР

SOUND QUEST

Режим ГОРОД активируется нажатием кнопки «CITY». Звуковой сигнализатор подтвердит включение однократным сигналом «бип», а на дисплее прибора загорится символ режима [C] (Рисунок 5.). Отключается режим ГОРОД в том же порядке - при этом прозвучит двойной тональный сигнал «бип-бип» и на дисплее погаснет символ [C]. После отключения режима ГОРОД устройство перейдёт в исходный режим работы - ТРАССА. Режим ТРАССА характеризуется повышенной чувствительностью приёмного устройства радар-детектора и позволяет обнаруживать полицейские радары на максимальной дальности, в условиях низкого уровня помех и высоких скоростей движения, например, при движении по автостраде или шоссе.

При выезде с территории промышленной зоны или за пределы города не забудьте восстановить режим ТРАССА!

Ка FILTER. Интеллектуальная фильтрация Ка диапазона

Пользователь любого радар-детектора знает о том количестве ложных срабатываний, с которыми ему приходится сталкиваться в диапазоне Ка. Для исключения реакции радар-детектора на сигналы со сложной временной модуляцией, инженеры Производителя **Sound Quest 420** разработали алгоритмы селекции (отбора) сигналов в Ка диапазоне, которые распознают помеху и блокируют сигнал тревоги детектора. Ка FILTER включен по умолчанию и для своей активации не требует дополнительных действий со стороны Пользователя.

ФУНКЦИЯ ОБУЧЕНИЯ

Функция необходима для изучения возможной реакции радар-детектора на обнаружения различного рода сигналов. Она позволяет усвоить формат оповещения, посредством которого, в случае обнаружения радара (лидара), будет предупреждён пользователь.

Демонстрация работы детектора включается длительным нажатием (не менее 3 секунд) кнопки «CITY». Внешний вид дисплея в период прохождения демонстрации показаны на рисунках 6, 7 и 8.

На рисунке 6 показана индикация тревоги по сигналу в диапазоне X.

Непрерывно горит символ состояния прибора [P]. Мигает символ [X]. Совместно с индикатором тревоги вспыхивают символы индикатора уровня сигнала.

На рисунке 7 показана индикация тревоги по сигналу в диапазоне K или Ka.

Непрерывно горит символ состояния прибора [P]. Мигает символ [K/Ka]. Совместно с индикатором тревоги вспыхивают символы индикатора уровня

420 -12- 420
ЛАЗЕР/РАДАР-ДЕТЕКТОР



Рисунок 5.

После отключения режима ГОРОД устройство перейдёт в исходный режим работы - ТРАССА. Режим ТРАССА характеризуется повышенной чувствительностью приёмного устройства радар-детектора и позволяет обнаруживать полицейские радары на максимальной дальности, в условиях низкого уровня помех и высоких скоростей движения, например, при движении по автостраде или шоссе.

При выезде с территории промышленной зоны или за пределы города не забудьте восстановить режим ТРАССА!

Ка FILTER. Интеллектуальная фильтрация Ка диапазона

Пользователь любого радар-детектора знает о том количестве ложных срабатываний, с которыми ему приходится сталкиваться в диапазоне Ка. Для исключения реакции радар-детектора на сигналы со сложной временной модуляцией, инженеры Производителя **Sound Quest 420** разработали алгоритмы селекции (отбора) сигналов в Ка диапазоне, которые распознают помеху и блокируют сигнал тревоги детектора. Ка FILTER включен по умолчанию и для своей активации не требует дополнительных действий со стороны Пользователя.

ФУНКЦИЯ ОБУЧЕНИЯ

Функция необходима для изучения возможной реакции радар-детектора на обнаружения различного рода сигналов. Она позволяет усвоить формат оповещения, посредством которого, в случае обнаружения радара (лидара), будет предупреждён пользователь.

Демонстрация работы детектора включается длительным нажатием (не менее 3 секунд) кнопки «CITY». Внешний вид дисплея в период прохождения демонстрации показаны на рисунках 6, 7 и 8.

На рисунке 6 показана индикация тревоги по сигналу в диапазоне X.

Непрерывно горит символ состояния прибора [P]. Мигает символ [X]. Совместно с индикатором тревоги вспыхивают символы индикатора уровня сигнала.

На рисунке 7 показана индикация тревоги по сигналу в диапазоне K или Ka.

Непрерывно горит символ состояния прибора [P]. Мигает символ [K/Ka]. Совместно с индикатором тревоги вспыхивают символы индикатора уровня

420 -12- 420
ЛАЗЕР/РАДАР-ДЕТЕКТОР

сигнала.

Примечание: демонстрация с участием индикатора [K/Ka], в период прохождения обучения, повторится дважды. Отличие между демонстрациями заключается в формате звукового сопровождения. Тем самым функция ОБУЧЕНИЯ уточняет отличие в предупреждении по сигналу в диапазоне K от сигнала в Ka диапазоне.

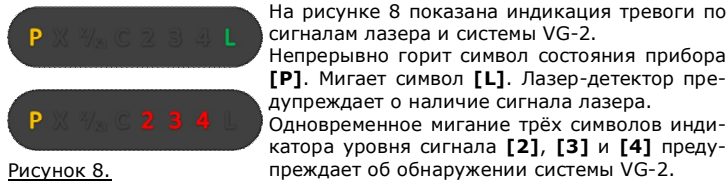


Рисунок 8.

Возврат в исходный режим работы детектора возможен после нажатия на любую кнопку.

СОХРАНЕНИЕ НАСТРОЕК

Лазер/Радар-детектор **Sound Quest** сохраняет, установленные Вами настройки после отключения прибора. Все установки восстанавливаются при очередном включении прибора, кроме режима ТИШИНА.

Функция сохранения настроек прибора придает индивидуальность устройству для каждого пользователя и позволяет адаптировать его к разным условиям эксплуатации.

ОБНАРУЖЕНИЕ СИГНАЛА

В момент обнаружения радара устройство оповестит своего владельца визуальным и звуковым сигналами тревоги. На дисплее прибора начнут мигать соответствующий диапазону символ и значение, соответствующее уровню принимаемого сигнала. Звуковой сигнализатор оповещает индивидуально, для каждого диапазона, мультитональным сигналом тревоги. Интенсивность звучания тревоги и мигания индикатора дисплея пропорциональна мощности обнаруженного радиосигнала. Чем ближе источник сигнала, тем тревожнее будет звучать оповещение, чаще мигать светодиодный символ и тем выше значение индикатора уровня принимаемого сигнала.

Индикация тревоги при обнаружении сигнала полицейского радара в радиодиапазонах (X, K, Ka) показаны на рисунках 9 и 10.



420

Рисунок 9.

-13-

ЛАЗЕР/РАДАР-ДЕТЕКТОР

420

SOUND QUEST

Частые одновременные вспышки индикаторов [2], [3], [4] и интенсивное звучание сигнала тревоги в формате «ПЕЛЕНГАТОР» указывают на обнаружения активной системы VG-2. **ВНИМАНИЕ!** Работает полицейская система пеленгации радар-детектора.

ДОПОЛНЕНИЕ! С форматом индикации для каждого типа сигнала можно ознакомиться, до встречи с полицейским радаром, непосредственно на дисплее радар-детектора после включения функции обучения.

420

-15-

ЛАЗЕР/РАДАР-ДЕТЕКТОР

420

Мигает индикатор [X]. Совместно с индикатором тревоги вспыхивает один или несколько символов индикатора уровня сигнала. Чем большее число мигает, тем мощнее обнаруженный сигнал. Синхронно звучит мультитональный сигнал тревоги. Интенсивность звучания тревоги пропорциональна изменению мощности обнаруженного сигнала, а значит и дальности расположения источника (радар). **ВНИМАНИЕ!** Работает радар (фото-радарный комплекс) в диапазоне X.



Рисунок 10.

Мигает индикатор [K/Ka]. Совместно с индикатором тревоги вспыхивает один или несколько символов индикатора уровня сигнала. Чем большее значение мигает, тем мощнее обнаруженный сигнал. Синхронно звучит мультитональный сигнал тревоги. Интенсивность звучания тревоги пропорциональна изменению мощности обнаруженного сигнала, а значит и дальности расположения источника (радар). **ВНИМАНИЕ!** Работает радар (фото-радарный комплекс) в диапазоне K или Ka.

ПРИМЕЧАНИЕ: Сигналы, обнаруженные в K или Ka диапазонах отличаются форматом звуковой тревоги. Для каждого диапазона прозвучит индивидуальный тональный сигнал.

Сигнал обнаруженного лидера имеет повышенный приоритет. При параллельном обнаружении сигнала лазера и сигнала в радиодиапазоне, Лазер/Радар-детектор оповестит своего Пользователя в первую очередь по лазерному сигналу.

В случае обнаружения импульсного радара, сигнала лазера и системы VG-2 уровень сигнала не измеряется, а интенсивность тревоги в этих случаях будет максимальной. Подробности индикация сигнала тревоги при обнаружении сигнала лазера и системы VG-2 показаны на рисунке 11.



Рисунок 11.

Частые вспышки индикатора [L] и интенсивное звучание тревоги в формате «ЛАЗЕР» предупреждают об обнаружении сигнала в оптическом диапазоне. **ВНИМАНИЕ!** Работает технический комплекс контроля дорожного движения, на основе лазерного измерителя скорости.

420

-14-

ЛАЗЕР/РАДАР-ДЕТЕКТОР

420

SOUND QUEST

УХОД И СБЕРЕЖЕНИЕ

Лазер/Радар-детектор **Sound Quest** представляет собой сложное радиоэлектронное устройство. Некорректное обращение с прибором приводит к снижению эффективности работы детектора или его неисправности.

Ниже приведен ряд простых рекомендаций, которые помогут исключить неисправность прибора и продлить срок его эксплуатации.

- Для предотвращения кражи, во время отсутствия владельца в салоне автомобиля, прибор следует снимать с кронштейна или убирать с приборной панели.
- Не рекомендуется подвергать прибор длительному воздействию прямых солнечных лучей. При длительной парковке рекомендуется убирать прибор в безопасное место. В жаркие дни температура в салоне автомобиля может достигать критический, для работы прибора, уровень.
- Перед запуском двигателя от пуско-зарядного устройства или от бортовой сети другого автомобиля необходимо выключить устройство, отключив адаптер кабеля питания от прикуривателя.
- Не следует демонтировать велкро застёжку с поверхности панели приборов вместе с устройством. Следует убирать только радар-детектор. Многократное переклеивание велкро приводит к износу клейкого основания и отказу крепежа в целом.
- Длительное хранение прибора рекомендуется в сухом отапливаемом помещении. Если устройство длительное время находилось в среде с отрицательной температурой или повышенной влажностью (выключенном состоянии), перед началом эксплуатации (подключения питания), детектор необходимо, но не менее чем на три часа, занести в сухое отапливаемое помещение.
- Не допускайте попадания внутрь прибора влаги, аэрозолей или технических жидкостей! Свойства таких жидкостей, как правило, агрессивны для электронных компонентов платы и могут вывести устройство из строя.
- Различного рода повреждения линзы оптического приёмника, приводит к искажению принимаемого сигнала и нарушению работы лазерного детектора в целом.
- Вскрытие, пользователем, корпуса устройства и вмешательство в радиоэлектронную схему прибора, в большинстве случаев, приводит к выходу детектора из строя или ухудшению характеристик приёма сигналов. Корпус детектора может быть защищён контрольной наклейкой.

ВНИМАНИЕ! При нарушении целостности контрольной наклейки **ГАРАНТИЯ ТЕРЯЕТ СИЛУ.**

420

-16-

ЛАЗЕР/РАДАР-ДЕТЕКТОР

420

ВОЗМОЖНЫЕ НЕИСПРАВНОСТИ**Если прибор не включается:**

- Необходимо проверить кабель питания прибора, убедиться в правильности подключения. Следует извлечь адаптер кабеля питания из гнезда прикуривателя и проверить состояние предохранителя прибора.
- Следует проверить состояние электропроводки и предохранителей автомобиля. (См. Руководство по эксплуатации автомобиля)
- Гнездо прикуривателя засорилось, имеет посторонние предметы, налет окисления. Продуйте гнездо сжатым воздухом и протрите ветошью смоченной в спиртовом растворе.
- Возможно, неисправность в системе электропитания автомобиля.

Осторожно! Не допускайте попадания металлических предметов в гнездо прикуривателя. Это может вызвать замыкание, нагрев и возгорание электропроводки автомобиля.

Ложные сигналы оповещения при появлении вибрации:

- Проверьте электропроводку транспортного средства, включая проводку аккумулятора и генератора на предмет качества соединения штекеров и разъёмов.
- Проверьте гнездо прикуривателя на наличие сора и окисления.
- Проверьте состояние кабеля питания радар-детектора и качество его подключения.
- Внутри салонные датчики объёма (элемент сигнализации) могут быть причиной ложных срабатываний. Произведите переустановку радар-детектора согласно рекомендациям по монтажу, при этом постарайтесь разнести устройства в разные стороны.

Неуверенный приём сигналов:

- Проверьте ориентацию детектора. Направление прибора должно быть строго горизонтально и по направлению движения автомобиля. Измените ориентацию радар-детектора.
- Ограничение обзора радиоантенны или линзы. Переместите детектор и установите в соответствии с рекомендациями руководства по монтажу.
- Загрязнение или повреждение защитного радио прозрачного экрана (защита радиоантенны и линзы лазерного приёмника). Проведите очистку защитного экрана мягкой тканью или обратитесь в сервисный центр.
- Отключите режим работы детектора - ГОРОД.

420

-17-
ЛАЗЕР/РАДАР-ДЕТЕКТОР

420

СПЕЦИФИКАЦИЯ

Радиоканал:	
Приёмник:	Супергетеродин с двойным преобразованием частоты
Антенна:	Саморегулируемая, линейной поляризации
Детектор:	Частотный дискриминатор
Рабочие частоты:	X диапазон 10,500-10,550 ГГц K диапазон 24,050-24,250 ГГц Ka диапазон 33,400-36,000 ГГц VG-2 диапазон гетеродина 11,400-11,600 ГГц
Канал лазера:	
Приёмник:	Приёмник импульсных сигналов лазера
Детектор:	Цифровой преобразователь сигнала
Оптический датчик:	Фотодиод, широкоугольная линза с высоким коэффициентом усиления
Длина волны:	800-1100нм
Сектор обнаружения	360°
Общие:	
Рабочий диапазон температур:	от -30°C до + 70°C
Напряжение питания:	= 12...15В, 80 мА, минус (-) на корпусе
Размеры ВхШхД:	31 x 73 x 107 мм
Вес:	87 г

ПРИМЕЧАНИЕ: Приведённые технические характеристики являются усреднёнными и для отдельных приборов могут отличаться!

Характеристики прибора подлежат изменению производителем без предварительного уведомления.

На рабочие параметры прибора могут дополнительно влиять стиль вождения автомобиля, радио электронная обстановка конкретной местности и условия окружающей среды!

420

-18-
ЛАЗЕР/РАДАР-ДЕТЕКТОР

420